

Modular werktafels Wand warmkast 1600 mm, schuifdeuren

ARTIKEL _____

MODEL _____

NAAM _____

SIS _____

AIA _____



121887 (TAPCR16)

Wand warmkast 1600 mm, 2
schuifdeuren, tussenschap,
230V-50/60-1N

Omschrijving

Product Nr.

Modular Preparation wandwarmkast met 2 roestvrijstalen schuifdeuren. Inwendige afmetingen 1430x295x590 mm. De wandkast is volledig uitgevoerd in roestvrijstaal AISI304. Deels dubbelwandig uitgevoerd met interne zijwanden die de constructie ondersteunen. De bodem is voor en achter in lengterichting versterkt met C-profielen. De interne bodemplaat is uitgevoerd met onder 45° afgeschuinde achter- en zijranden. Het tussenschap is voorzien van een centrale ondersteuning en is aan de randen dubbel omgezet. Het tussenschap is op 3 posities in hoogte verstelbaar. Dubbelwandige schuifdeuren met verzonken greep en uitneembaar voor reiniging. De deuren zijn aan de bovenzijde opgehangen met roestvrijstalen rollen en aan de onderzijde voorzien van een pvc geleider. Verwarming met ventilator voor een gelijkmatige temperatuur. Bedieningspaneel met traploos regelbare thermostaat, 30 - 90°C. De wandkast wordt opgehangen aan een roestvrijstalen profiel.

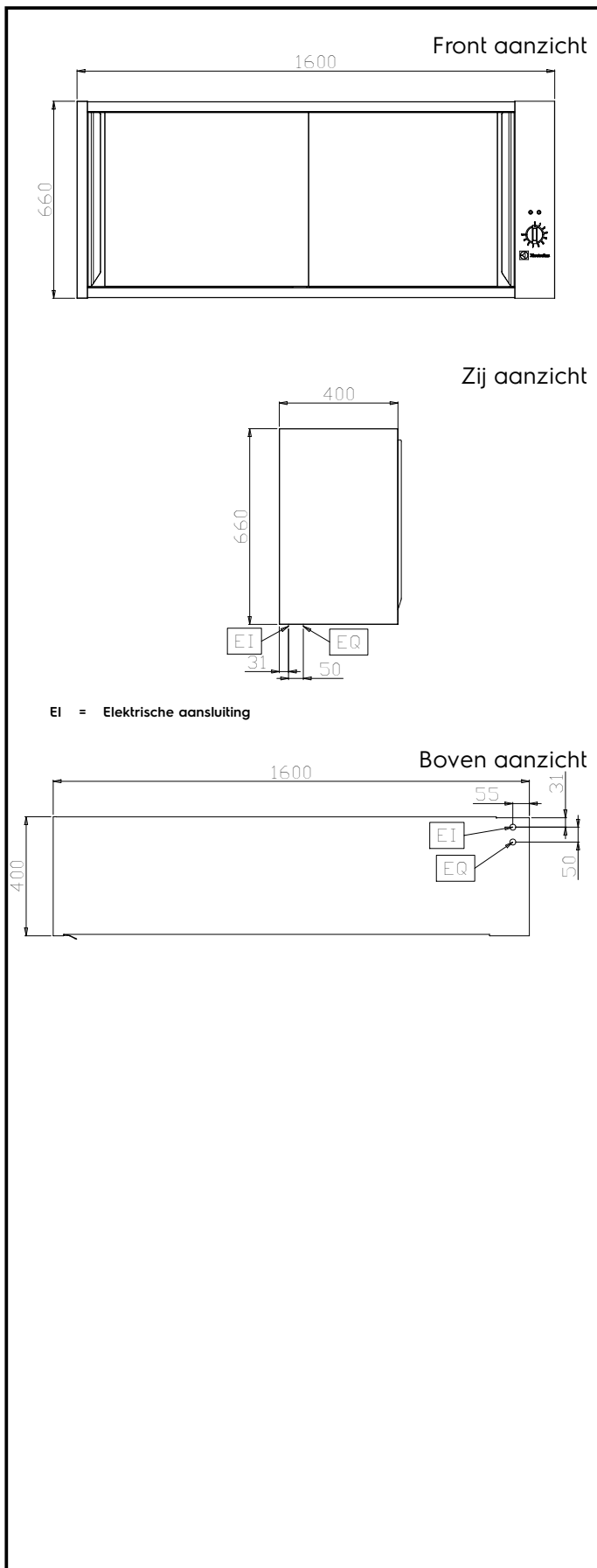
Goedkeuring

Uitvoering

- Zeer eenvoudig schoon te maken dankzij de gladde wanden.

Constructie

- De bodem is voor en achter in lengterichting versterkt met roestvrijstalen C-profielen, dikte 1,5 mm.
- De dragende interne zijwanden hebben 45° inwendige verbindingshoeken.
- 30 mm hoog tussenschap van roestvrijstaal AISI304, met dubbel omgezette randen; het tussenschap is op 3 hoogtes verstelbaar.
- De 660 mm hoge kast is uitgevoerd met roestvrijstalen beplating.
- Schuifdeuren met geluiddempende panelen, schuiven aan de bovenzijde op roestvrijstalen lagers en onder met een verborgen geleider. De deuren zijn eenvoudig te verwijderen voor goede reiniging.
- Verwarming met afgeschermd elementen en een ventilator, voor een temperatuur van 30°C tot 90°C.
- Demontabel bedieningspaneel met mechanische thermostaat, groene aan/uit lamp en oranje indicatielamp voor werking van het verwarmingselement.
- Volledig opgebouwd uit roestvrijstaal AISI304 met scotch brite afwerking.



Elektra

Voltage	
121887 (TAPCR16)	230 V/1 ph/50/60 Hz
Aangesloten vermogen	1.4 kW

Algemene gegevens

Inwendige afmetingen, lengte	1430 mm
Inwendige afmetingen, breedte	295 mm
Inwendige afmetingen, hoogte	590 mm
Aantal deuren	2
Deur type	Schuivend
Externe afmetingen, lengte	1600 mm
Externe afmetingen, breedte	400 mm
Externe afmetingen, hoogte	660 mm
Gewicht, netto	61 kg

Optionele accessoires

- VERLICHTINGSRAIL MET 2 HALOGEENLAMPEN, 600 mm, voor montage onder de wandkast PNC 855803
- VERLICHTINGSRAIL MET 3 HALOGEENLAMPEN, 900 mm, voor montage onder de wandkast PNC 855804